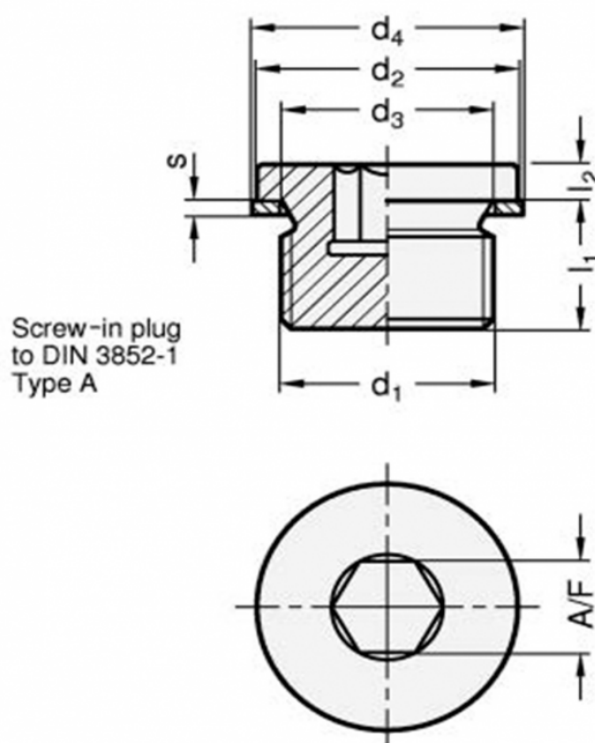


Varenummer: 20908STM2015AA  
Beskrivelse: E+G Gevindprop DIN 908-ST-M20x15-AA

## Mål



A/F = 10  
d1 = M20x15  
d2h14 = 25  
d3 = 20.3  
d4 = 24  
l1 = 14  
l2 = 4  
s = 1.5

Vægt i (g) = 40